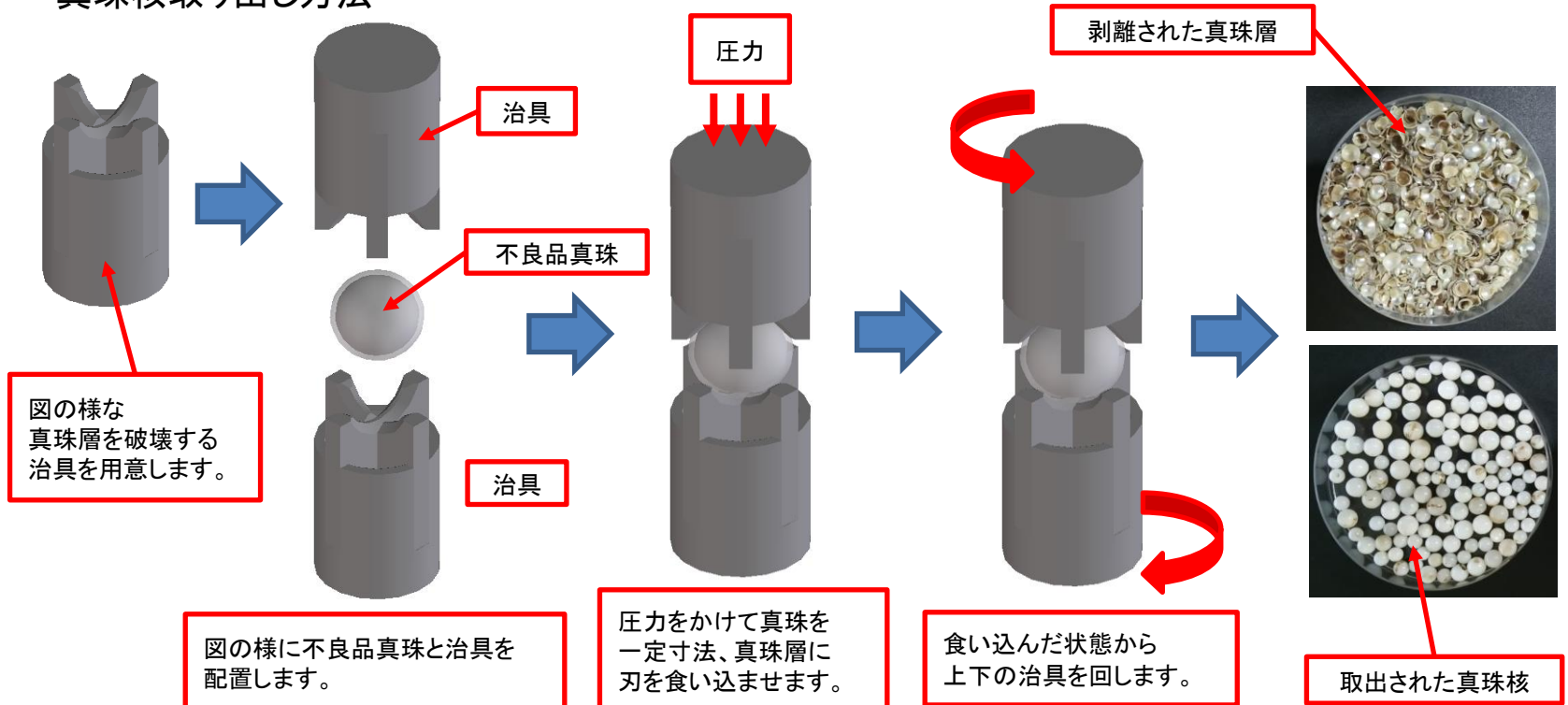


技術説明と試作機の紹介

・テスト機の特徴

1. 95パーセント以上の成功率。(147/150)
2. シンプルな構造な為、全自動化も可能。
3. 処理能力は、手動の場合は1個あたり約30秒, 全自動の場合は1個あたり約3秒。
4. 真珠の大小に関係なく剥離可能。
5. 薬品を使わないので環境にも良い。

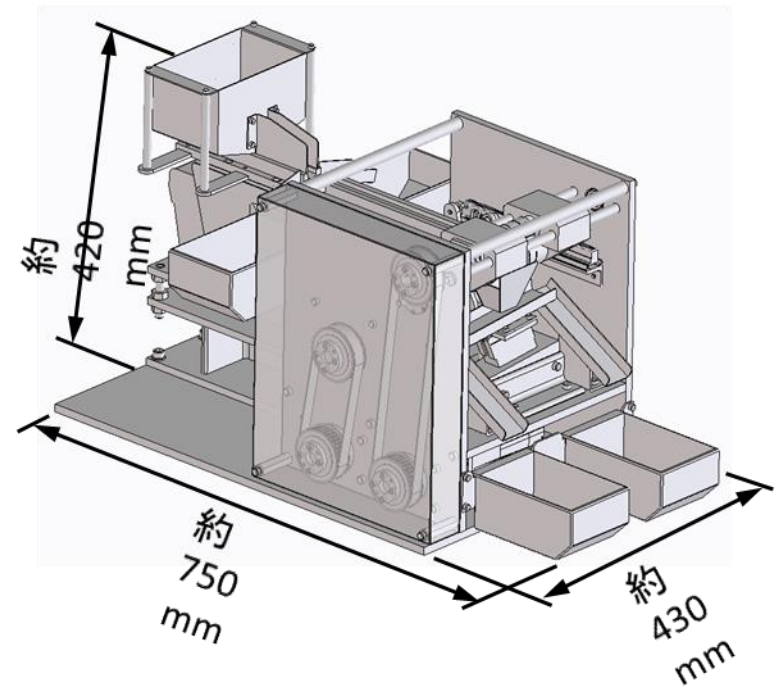
・真珠核取り出し方法



テスト機写真



・全自動 真珠核取り出し装置構想図



真珠層, 真珠核分離機構(動画)リンク